

Til
Vejen Kommune

Dokumenttype
Notat

Dato
September 2016

Forundersøgelse for vandplanindsats i Vejen Kommune

FORUNDERSØGELSE VANDPLANINDSATS

HOVBORG NORDRE BÆK (RIB-00211, RIB-00644 OG RIB-00645)

VEJEN KOMMUNE



Revision **01**
Dato **2016-09-06**
Udarbejdet af **Anja Kragtig Rathkjen**
Kontrolleret af **Dennis Søndergård Thomsen**
Godkendt af **Jes Kromann Bak**
Beskrivelse **Forundersøgelse for vandplanindsats i Vejen Kommune**

Ref. 1100021068\LF00106-3-AKRA

INDHOLD

1.	INDLEDNING	3
2.	EKSISTERENDE FORHOLD	3
2.1	Miljøtilstand og målsætning	3
2.2	Fisk og vandløbsfauna	4
2.3	Natur	4
2.3.1	Okker	4
2.3.2	Bilag IV	4
2.3.3	Natura 2000 og handleplaner for truede fiskearter	4
2.4	Tekniske anlæg	4
2.4.1	Veje og broer	4
2.4.2	Ledninger	4
2.4.3	Dræn	4
3.	PROJEKTFORSLAG	5
3.1	Materialer og mængder	6
3.2	Jordhåndtering	6
4.	KONSEKVENSVURDERING	7
4.1	Hydrauliske forhold	7
4.2	Afvandingsmæssige forhold	7
4.3	Fisk og vandløbsfauna	8
4.4	Natur	8
4.5	Tekniske anlæg	8
4.6	Arkæologiske forhold	8
5.	LODSEJERE	9
5.1	Lodsejernes holdning til projektet	9
6.	AFVÆRGEFORANSTALTNINGER	9
7.	BUDGET FOR GENNEMFØRELSE	9
7.1	Referenceværdi for projektet	10
8.	KONKLUSION	11

BILAG

Bilag 1	Eksisterende forhold inkl. tekniske anlæg
Bilag 2	Projektforslag
Bilag 3.0	Længdeprofil, vandspejlsberegninger for eksisterende forhold
Bilag 3.1	Længdeprofil, vandspejlsberegninger for projekt
Bilag 4.0	Tværsnitsprofil, vandspejlsberegninger for projekt

1. INDLEDNING

Denne forundersøgelse vedrører vandplanindsats RIB-00211, RIB-00644 og RIB-00645, som er omfattet af vandplanen for hovedvandopland 1.10 – Vadehavet. De tre vandplanindsatser består af en spærring og to rørlagte strækninger, som er beliggende i Hovborg Nordre bæk.

Forundersøgelsen har til formål at undersøge mulighederne for at gennemføre ovenstående indsats, som er udpeget i vandplan 2009-2015. Det overordnede mål med projektet er at skabe kontinuitet i vandløbet, så målsætningen om god økologisk tilstand opnås. Forundersøgelsen skal overholde Bekendtgørelse nr. 370 af 08/04/2015 om kriterier for vurdering af kommunale projekter vedr. vandløbsrestaurering samt tilhørende vejledning Vandløbsrestaurering. Vejledning om tilskud til kommunale projekter vedrørende vandløbsrestaurering - 2015".

Forundersøgelsen er 100 % finansieret af tilskud fra Den Europæiske Union (EU) og fra Den Europæiske Hav- og Fiskerifond.



Regulativ for kommunevandløbene i Holsted Kommunes nordlige del danner sammen med en vandløbsopmåling fra 1996, Rambølls vandløbsopmåling fra 2016 og den digitale højdemodel (DTM) grundlag for projektforslaget. Alle koter i rapporten er angivet i DVR90 med mindre andet er anført.

2. EKSISTERENDE FORHOLD

RIB-00211, RIB-00644 og RIB-00645 består af en spærring og to rørlægninger i Hovborg Nordre Bæk. RIB-00211 er beliggende opstrøms RIB-00644 og RIB-00645, og består af en spærring i vandløbet i forbindelse med et dambrug (Krøgebro Dambrug), som i dag er nedlagt. Spærringen er beliggende i St. 2.192 m hvorefter vandløbet er rørlagt langs med dambrugets sydlige side (St. 2.195-2.334 m). Rørlægningerne er beliggende i hhv. St. 2.431-2.502 (RIB-00644) og St. 2.615-2.657 m (RIB-00645). Det eksisterende forløb er vist på Bilag 1.

Hovborg Nordre Bæk afvander til Varde Å, som udmunder i Ho Bugt nord for Esbjerg.

2.1 Miljøtilstand og målsætning

Hovborg Nordre Bæk har målsætningen om god økologisk tilstand. Den nuværende tilstand er i vandplanerne registreret som moderat (DVFI 4), og den sidste registrering af faunaklasse (2016) var DVFI 4. Den manglende målopfyldelse i Hovborg Nordre Bæk skyldes bl.a. spærringen og rørlægningerne i vandløbet, som hindrer op- og nedstrøms passage for vandrende fisk- og smådyr.

2.2 Fisk og vandløbsfauna

Dansk Center for Vildlaks (DCV) har i februar 2016 foretaget bestandsanalyser i Hovborg Nordre Bæk op- og nedstrøms vandplanindsatserne.

Opstrøms for vandplanindsatserne er der over et areal på 75 m² ikke fundet en bestand af ørred. Der er fundet trepigget hundestejle på den befiskede strækning. Nedstrøms vandplanindsatserne i Hovborg Nordre Bæk er der over et areal på 100 m² fundet en bestand på 1 ældre ørred. Der er desuden fundet trepigget hundestejle på den befiskede strækning.

2.3 Natur

Hovborg Nordre Bæk er ikke registreret som et § 3 beskyttet vandløb. De vandløbsnære arealer omkring projektstrækningen er beskyttet efter naturbeskyttelseslovens § 3 som angivet på Bilag 1.

2.3.1 Okker

Projektstrækningen er beliggende inden for et område, hvor der er lav risiko for okkerudledning.

2.3.2 Bilag IV

Inden for projektområdet er der ikke registreret fund af Bilag IV arter. Det vurderes dog, at enkelte af de omkringstående træer kan fungere som yngle- eller rastesteder for flagermus.

2.3.3 Natura 2000 og handleplaner for truede fiskearter

Projektområdet er ikke beliggende i et Natura 2000 område. Det nærmeste Natura 2000 område er nr. 88 Nørholm Hede, Nørholm Skov og Varde Å øst for Varde med tilhørende Habitatområde nr. 77. Udpegningsgrundlaget for H77 omfatter bl.a. arterne: Havlampret, bæklampret, flodlampret, laks og snæbel. Natura-2000 området er beliggende ca. 26 km nedstrøms RIB-00645 (den nederste af de tre vandplanindsatser i Hovborg Nordre Bæk).

Hovborg Nordre Bæk er ikke omfattet af handleplaner for truede fiskearter, men Varde Å er omfattet af nationale forvaltningsplaner for snæbel og laks. Snæbel og laks er, som nævnt ovenfor, en del af udpegningsgrundlaget for H77.

2.4 Tekniske anlæg

2.4.1 Veje og broer

Vandplanindsatserne er ikke beliggende i forbindelse med offentlige veje. Rørledningerne (RIB-00644 og RIB-00645) fungerer som passage over vandløbet på matrikel 4a, Hovborg By, Lindknud.

2.4.2 Ledninger

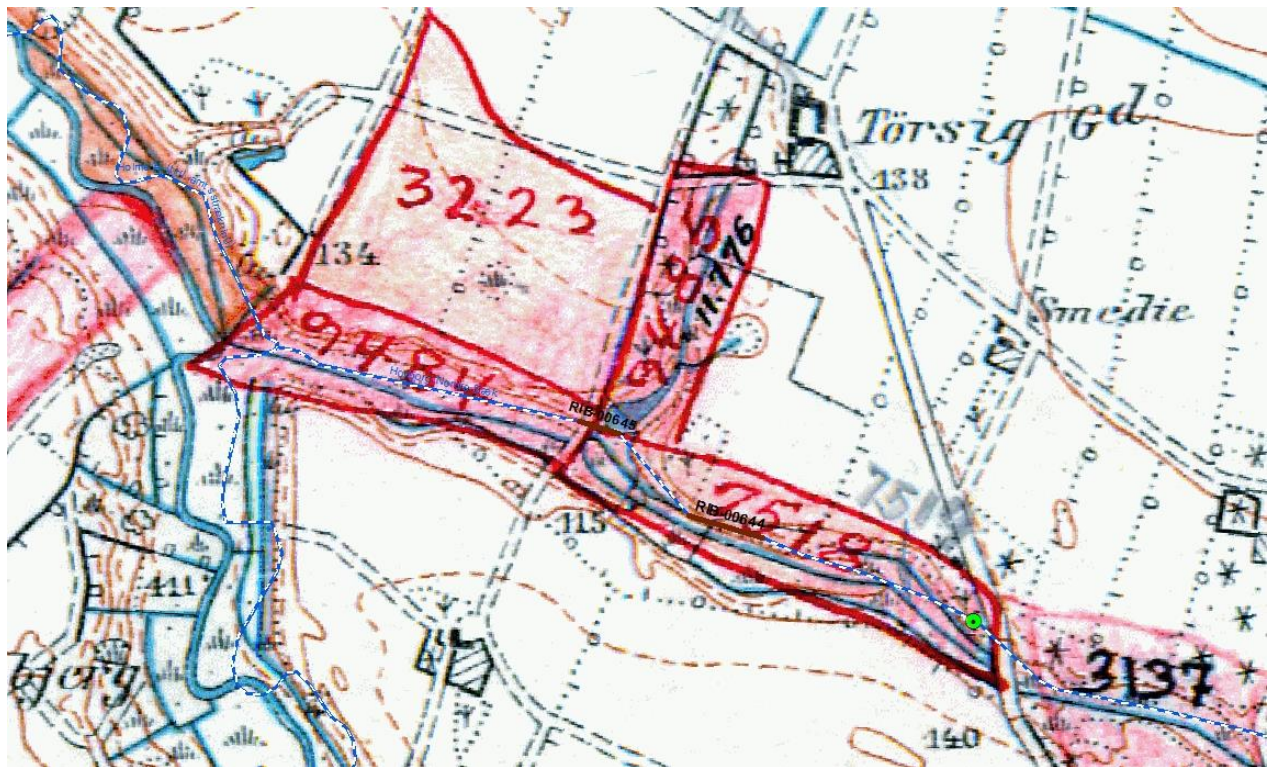
Rambøll har indhentet ledningsoplysninger fra LedningsEjerRegistret (LER). Der er modtaget oplysninger fra følgende ledningsejere (Bilag 1):

- Hovborg Vandværk
- Syd Energi A/S
- TDC A/S
- DONG
- Vejen Forsyning

Syd Energi har et højspændingskabel som krydser ind over projektområdet, og der er i kommunen registreret en privat vandledning, som krydser Hovborg Nordre Bæk.

2.4.3 Dræn

Der er på Hedeselskabets oversigtskort over drænprojekter fundet drænsager (nr. 3223, 7518, 9484, 9485 og 11.776) som kan have indflydelse på projektområdet (Figur 1).



Figur 1 Drænprojekter i området omkring Hovborg Nordre bæk

3. PROJEKTFORSLAG

RIB-00211

Der etableres et nyt forløb af Hovborg Nordre Bæk. Forløbet slynges nord for det eksisterende rørlagte forløb, hvor der tidligere har været drevet dambrug. Dambrugsdammene er i dag tømt, men kan tydeligt ses i landskabet. Den eksisterende rørlagte strækning bevares men afproppes i begge ender.

Der er i forbindelse med projektforslaget behov for nedbrydning og bortskaffelse af rester fra bygning på grunden ligesom der er behov for tilkørsel af ekstra jord for at terrænregulere arealet til et plant og jævnt område.

RIB-00644

Hovborg Nordre Bæk åbnes op i det eksisterende trace, hvor vandløbet slynges i et indre profil der etableres ved at udlægge en variation af sten og grus i vandløbet. Der etableres en røroverkørsel (Ø65) på strækningen (St. 2.500-2.504 m). Den eksisterende rørledning graves op og bortskaffes.

RIB-00645

Hovborg Nordre Bæk åbnes op i det eksisterende trace, hvor vandløbet slynges i et indre profil der etableres ved at udlægge en variation af sten og grus i vandløbet. Der etableres to røroverkørsler (Ø65) på strækningen (hhv. St. 2.666-2.672 m og St. 2.698-2.706 m). Den opstrøms rørbro etableres i forbindelse med en sti som er beliggende på et højdedrag, som går på tværs af vandløbet.

Den eksisterende rørledning graves op og bortskaffes.

En dimensioneringstabel for projektet er vist i Tabel 1. Det samlede projektforslaget er vist på Bilag 2.

Tabel 1 Dimensioneringstabel for projektforslag

	Station (m)	Bundkote (m)	Fald (‰)	Bundbredde (m)	Anlæg (1:)
Projekt start (RIB-00211)	2.192	37,1			
			5,4	0,7	2
	2.258	36,7			
Rørbro (Ø65)			3,3	Ø65	
	2.261	36,7			
			5,5	0,7	2
Projekt slut	2.419	35,8			
			3,1	0,7	2
Projekt start (RIB-00644, RIB-00645)	2.480	35,7			
			8,2	0,7	2
	2.500	35,5			
Rørbro (Ø65)			2,5	Ø65	
	2.504	35,5			
			7,5	0,7	2
	2.562	35,0			
			4,3	0,7	2
	2.666	34,6			
Rørbro (Ø65)			3,3	Ø65	
	2.672	34,6			
			10,0	0,7	2
	2.678	34,5			
			9,5	0,7	2
	2.698	34,3			
Rørbro (Ø65)			10,0	Ø65	
	2.706	34,3			
			3,6	0,7	2
Projekt slut	2.807	33,9			

3.1 Materialer og mængder

Den åbne strækning over det tidligere dambrugsareal samt de to åbnede rørlagte strækninger sikres variation ved at forbedre de fysiske forhold med udlægning af grus (75 % sten på 16-32 mm "nøddesten" og 25 % sten på 33-64 mm "singels + håndsten") samt sten (100-200 mm). Der placeres ca. 2-3 skjulesten pr. m² vandløb, mens 1/4 af strækningen forsynes med grusbænker i forløb af 5 m længde med en tykkelse på ca. 20 cm. Generelt skal DTU Aquas vejledning "Sadan laver man en gydebanke for laksefisk" følges.

Der skal i alt bruges ca. 37 m³ gydegrus (16-64 mm) og ca. 4 m³ skjulesten (100-200 mm) til at sikre vandløbsbunden og den fysiske variation i Hovborg Nordre Bæk. Der er yderligere behov for ca. 16 m³ sten (100-200 mm) til sikring af ind- og udløb ved rørbroer.

Der er behov for at udføre trærydning i projektområdet omkring RIB-00645, for at anlægsarbejdet er muligt.

3.2 Jordhåndtering

Restaureringen af Hovborg Nordre Bæk foregår i det eksisterende forløb for vandplanindsats RIB-00644 og RIB-00645. Der er således kun behov for begrænset jordhåndtering indenfor disse områder, som forventes at kunne indarbejdes i det omkringliggende terræn.

I forbindelse med udplanering af det eksisterende dambrugsareal omkring RIB-00211 og etablering af det nye mæandrerende forløb af Hovborg Nordre Bæk, skal der forventes en del jordhåndtering. Der er behov for at få tilkørt ca. 2.000 m³ råjord til området, som udplaneres sammen

med den eksisterende jord over et areal på ca. 3.500 m². Her etableres det nye forløb af Hovborg Nordre Bæk.

På projektkortet (Bilag 2) er der indtegnet to mulige søer i forbindelse med genslyngningen ved RIB-00211. Overfladearealet af de to søer er tilsammen ca. 800 m² og ved en gennemsnitsdybde i søerne på ca. 1,5 m fås et overskud i jordvolumen på ca. 1.200 m³, som kan benyttes til at hæve terrænet i det resterende projektområde. Dette vil nedsætte budgetposten for jordhåndtering (inkl. opkøb af råjord, Tabel 5) væsentligt.

Det endelige jordvolumen til udplanering i projektområdet og de tekniske forhold i forbindelse med muligheden for at etablere søer, skal endeligt fastlægges i en detailprojektering.

4. KONSEKVENSVURDERING

4.1 Hydrauliske forhold

Ud fra en antagelse om proportionalitet mellem afstrømning og oplandstilvækst er der anvendt karakteristiske afstrømninger fra den hydrometriske målestation ved Baldersbækvej i Holme Å (opland 79,9 km²) til at belyse vandføringen i Hovborg Nordre Bæk (opland 5,4 km²). Der er foretaget vandspejlsberegninger ud fra karakteristiske afstrømninger og Manningtal som angivet i Tabel 2.

Længdeprofilen for projektstrækningen er vist med vandspejlsberegninger for hhv. de eksisterende forhold (Bilag 3.0) og de projekterede forhold (Bilag 3.1) for de fem karakteristiske afstrømninger.

Tabel 2 Forudsætninger for vandspejlsberegninger

Afstrømning (l/s/km ²)		Manningtal
Medianminimum	10,3	10
Sommermiddel	12,7	10
Vintermiddel	17,9	20
Medianmaksimum	35,9	20
10-års maksimum	40,9	20

I Tabel 3 og Tabel 4 vises beregnede vandspejlskoter for vandføringer svarende til sommermiddel og medianmaksimum. Tværsnitsprofiler fra projektstrækningen med vandspejlsberegninger for de fem karakteristiske vandføringer er vist på Bilag 4.0.

Tabel 3 Beregnede vandspejlskoter ved sommermiddel-vandføring

	St. 2.183	St. 2.350/2.401*	St. 2.606/2.657*
Ekst. (kote, m)	37,7	36,2	35,0
Projekt (kote, m)	37,4	36,1	34,9

* Stationering for hhv. eksisterende- og projekterede forløb

Tabel 4 Beregnede vandspejlskoter ved medianmaksimum-vandføring

	St. 2.183	St. 2.350/2.401*	St. 2.606/2.657*
Ekst. (kote, m)	37,8	36,1	35,2
Projekt (kote, m)	37,4	36,1	35,0

*Stationering for hhv. det eksisterende- og projekterede forløb

4.2 Afvandingsmæssige forhold

Hovborg Nordre Bæk genslynges på en strækning og vandløbet åbnes op i det eksisterende forløb på to rørlagte strækninger. Vandløbet fastholder de eksisterende dimensioner i forhold til bundbredde og skråningsanlæg.

Opstrøms den samlede projektstrækning (St. 2.183 m) vil vandstanden som følge af projektets gennemførelse falde med 0,3-0,4 m ved vandføringer svarende til hhv. medianmaksimum og

sommermiddel. Det er således her den største ændring i vandspejlskoten vil ske pga. fjernelse af stemmeværket og etablering af det nye genslyngede vandløb over dambrugsarealet.

Der er registeret flere drænprojekter inden for projektområdet. På grund af Hovborg Nordre Bæks beliggenhed i en ådal på projektstrækningen, forventes det ikke at de afvandingsmæssige interesser vil blive negativt påvirket som følge af projektets gennemførelse. Forud for projektets gennemførelse bør drænoplysningerne dog indhentes for at vurdere behovet for eventuelle afværgeforanstaltninger.

4.3 Fisk og vandløbsfauna

Udlægning af sten og grus i vandløbet vil være med til at skabe et naturligt og dynamisk nyt forløb af Hovborg Nordre Bæk. Vandløbets fald på projektstrækningen varierer fra ca. 2-10 ‰, og vil således være med til at skabe et naturligt og dynamisk forløb i vandløbet for fisk og smådyr. Vandløbsfaunaen vil med sikringen af et kontinuert forløb af Hovborg Nordre Bæk få bedre adgangsmuligheder til nye yngle- og levesteder i vandløbet. Dette vil forventeligt vise sig i form af en øget bestand af ørreder samt en tilsvarende eller højere faunaklasse sammenlignet med de eksisterende forhold.

4.4 Natur

Faldet i vandspejlskoten umiddelbart opstrøms den samlede projektstrækning på 0,3-0,4 m (hhv. sommermiddel og medianmaksimum vandføring) vil kunne påvirke det opstrøms moseområde, således at området bliver mere tørt fremover. Området er angivet som et område med lav risiko for okkerudvaskning og okkerudvaskning vurderes således ikke at blive et problem for vandløbet nedstrøms. De hydrologiske forhold for de nedstrøms engarealer vurderes ikke at blive påvirket af projektets gennemførelse, idet at ændringen i vandspejlskoten mellem de eksisterende- og projekterede forhold er begrænset.

Gennemførelse af projektforslaget vil ikke påvirke Natura 2000-områder.

Ved eventuel træfældning i forbindelse med etablering af det genslyngede vandløbstrace over dambrugsarealet, skal det sikres, at der ikke er ynglende eller rastende flagermus i disse. Det pågældende projekt vil ikke medføre yderligere negative påvirkninger på bilag IV arter, men vil overordnet set forbedre forholdene for områdets fauna.

4.5 Tekniske anlæg

Broer og overkørsler påvirkes ikke af projektforslagets gennemførelse. Rørlægningen, RIB-00644, krydses af et 10/15 kv højspændingskabel fra SE. Det forventes at projektet kan gennemføres uden at påvirke denne. SE skal dog kontaktes før projektstart for at fastlægge den endelige placering, samt forhold i forbindelse med gravearbejde i nærheden af ledningen.

Umiddelbart opstrøms rørlægningen, RIB-00645, krydses Hovborg Nordre Bæk af en privat vandledning. Denne vil ikke blive påvirket som følge af projektets gennemførelse.

Der skal generelt indhentes opdaterede ledningsoplysninger før projektet igangsættes, ligesom ledninger skal afmærkes i terrænet før projektstart.

4.6 Arkæologiske forhold

Museet på Sønderkov har kommenteret på skitseforslaget for vandplanindsatsen. Kartografiske undersøgelser har vist at dambruget er af forholdsvis sen dato og museet er derfor af den opfattelse at skitseprojektet for de tre indsatser ikke vedrører væsentlige kulturhistoriske interesser. Der findes ikke registrerede fortidsminder inden for projektområdet. Der behøves ingen arkæologiske undersøgelser af projektområder. Skulle der i forbindelse med anlægsarbejdet fremkomme jordfaste fortidsminder eller genstande, skal jordarbejdet standses og museet kontaktes, så fun-

dene kan registreres. Hvis museet herefter vurderer, at disse fortidsminder skal undersøges, vil udgiften blive afholdt af Slots- og Kulturstyrelsen.

5. LODSEJERE

Projektområdet udgøres af matriklerne (Bilag 1):

Vandplanindsats	Matrikel	Ejer
RIB-00211	4 f Hovborg by, Lindknud	Per Hansen, Østerbyvej 28, 6731 Tjæreborg
RIB-00644	4a Hovborg by, Lindknud	Freddy Holdensen, Baldersbækvej 25, 6682 Hovborg
RIB-00645	4a Hovborg by, Lindknud	Freddy Holdensen, Baldersbækvej 25, 6682 Hovborg

5.1 Lodsejernes holdning til projektet

Lodsejer, Per Hansen, (RIB-00211) er meget positiv overfor projektet og synes det nye forløb ser fint ud. Lodsejer har oplyst at taget på dambruget bliver fjernet og at han har fjernet trykimprægneret træ fra dam nr. 2. Lodsejer spørger desuden til om der er jord nok til projektets gennemførelse og angiver at han er positiv over for en evt. sø.

Lodsejer, Freddy Holdensen (RIB-00645 og RIB-00644) er positiv over for projektet. Lodsejer har spurgt til hvor brede de nye overkørsler bliver ved RIB-00645. Lodsejer angiver desuden at den østlige kreaturbro (RIB-00644) ikke behøver at være mere end 4 meter bred.

6. AFVÆRGEFORANSTALTNINGER

Der er ikke behov for afværgeforanstaltninger i forbindelse med projektets gennemførelse.

7. BUDGET FOR GENNEMFØRELSE

Der er ikke indhentet tilbud fra entreprenører i forbindelse med udarbejdelse af det økonomiske overslag. I forhold til erfaringspriser (inkl. enhedspriser) fra seneste licitationer er omkostningerne ved åbning af de rørlagte strækninger og sikring af kontinuitet i Hovborg Nordre Bæk vurderet til at være som angivet i Tabel 5, Tabel 6 og Tabel 7.

Tabel 5 Økonomisk overslag for sikring af kontinuitet ved RIB-00211 (beløb er ekskl. moms)

POST	BESKRIVELSE	PRIS (kr.)
Rydning af træer		7.000
Arbejdsplads		40.000
Jordarbejde	Inkl. køb af jord (ca. 2.000 m ³)*	350.000
Stenmateriale	6 m ³ sten (100-200 mm) a 450 kr. og 22 m ³ grus (16-64 mm) a 425 kr.	20.000
Rørbro	1 stk. (Ø65) a 3 m	8.000
Afpropning af rør		10.000
Nedbrydning af betonfundament	Inkl. bortskaffelse	100.000
Supplerende udgifter	Detailprojekt, udbudsmateriale og tilsyn med anlægsarbejdet	80.000
I alt		615.000

*Ved etablering af søer, som angivet på Bilag 2, og brug af overskudsjord til hævning af terræn nedsættes denne udgiftspost. Jordmængder og tekniske forhold skal undersøges nærmere i en detailprojektering.

Tabel 6 Økonomisk overslag for sikring af kontinuitet ved RIB-00644 (beløb er ekskl. moms)

POST	BESKRIVELSE	PRIS (kr.)
Arbejdsplads		10.000
Jordarbejde		15.000
Stenmateriale	5 m ³ sten (100-200 mm) a 450 kr. og 10 m ³ grus (16-64 mm) a 425 kr.	32.000
Rørbro	1 stk. (Ø65) a 4 m	10.000
Bortskaffelse af ekst. rør	Ca. 72 m (Ø60)	40.000
Supplerende udgifter	Detailprojekt, udbudsmateriale og tilsyn med anlægsarbejdet	35.000
I alt		142.000

Tabel 7 Økonomisk overslag for sikring af kontinuitet ved RIB-00645 (beløb er ekskl. moms)

POST	BESKRIVELSE	PRIS (kr.)
Arbejdsplads		10.000
Jordarbejde		15.000
Stenmateriale	9 m ³ sten (100-200 mm) a 450 kr. og 5 m ³ grus (16-64 mm) a 425 kr.	32.000
Rørbro	2 stk. (Ø65). I alt 14 m	16.000
Bortskaffelse af ekst. rør	Ca. 42 m (Ø60)	25.000
Supplerende udgifter	Detailprojekt, udbudsmateriale og tilsyn med anlægsarbejdet	35.000
I alt		133.000

7.1 Referenceværdi for projektet

I Hovborg Nordre Bæk er vandløbsforekomstens længde 1,180 km (jf. MiljøGIS). Referenceværdien for detailprojektering og gennemførelse af vandplanprojekterne er 49.500 kr/km vandløbsforekomst (jf. bek. nr. 1023 af 29/06/2016). Referenceværdien for gennemførelse af hver af de tre vandplanindsatser i Hovborg Nordre Bæk er således 58.410 kr. ekskl. moms.

RIB-00211: Projektforslagets budget (615.000 kr.) overskrider referenceværdien (58.410 kr.). Overskridelsen skyldes primært jordhåndteringen, herunder indkøb af råjord til at opfylde og udplanere området, hvor Hovborg Nordre Bæk genslynges ind over det gamle dambrugsareal. Hvis Vejen Kommune har et depot med overskudsjord eller har overskudsjord i forbindelse med et andet anlægsprojekt kan denne budgetpost skæres væsentligt ned.

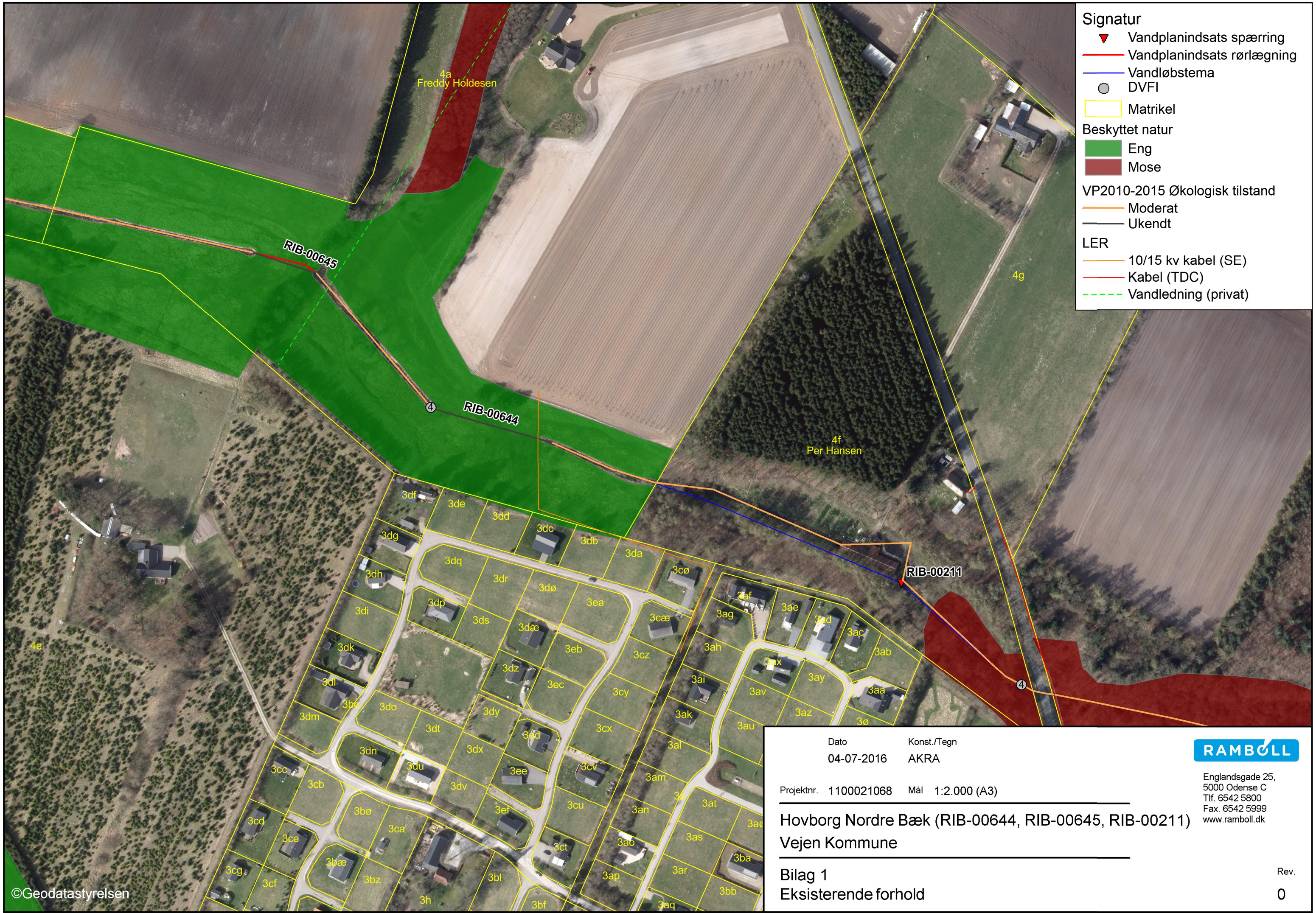
RIB-00644: Projektforslagets budget (142.000 kr.) overskrider referenceværdien (58.410 kr.). De største budgetposter er her bortskaffelse af eksisterende rør, stenmateriale og supplerende udgifter.

RIB-00645: Projektforslagets budget (133.000 kr.) overskrider referenceværdien (58.410 kr.). De største budgetposter er her bortskaffelse af eksisterende rør, stenmateriale og supplerende udgifter.

8. KONKLUSION

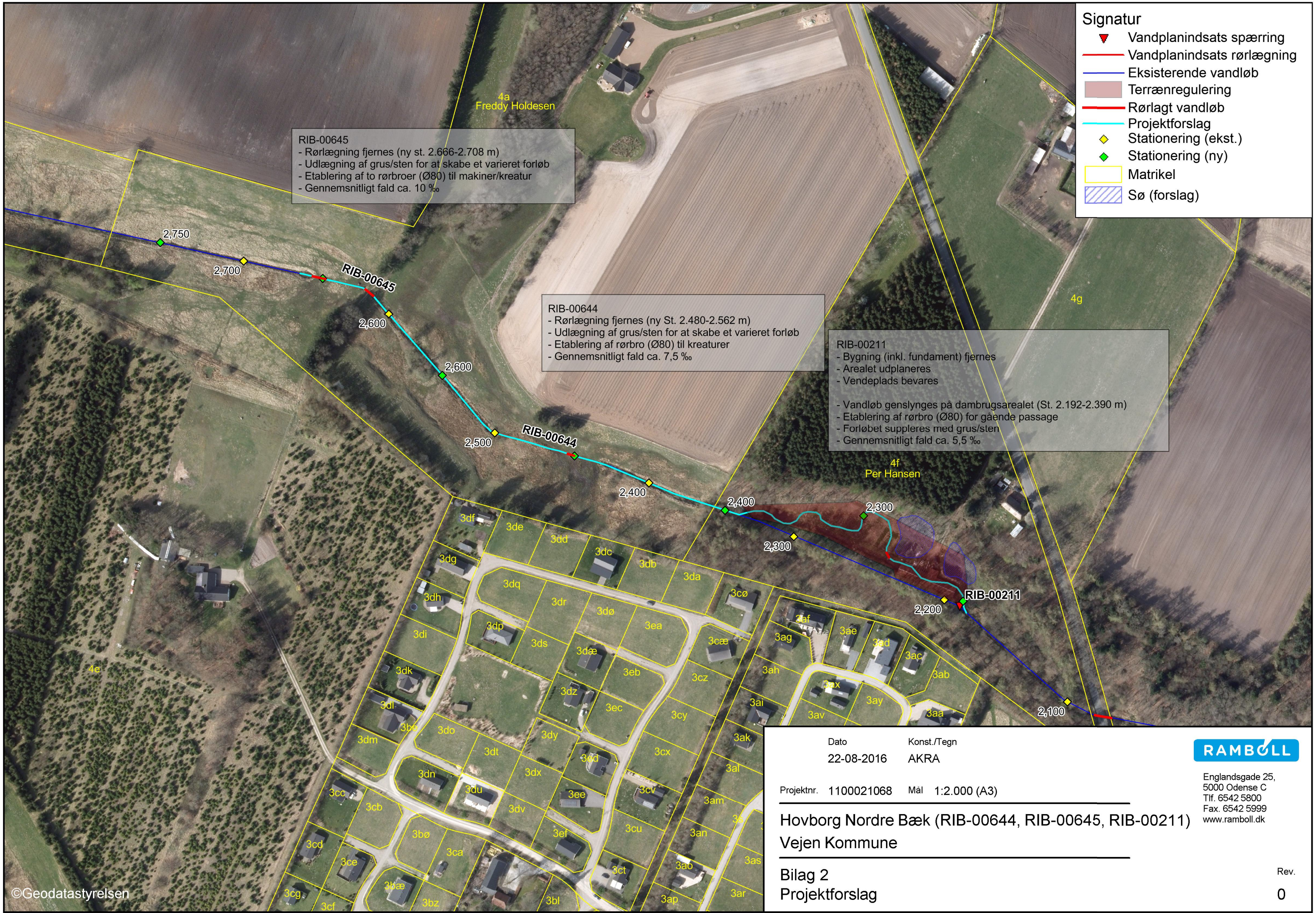
Etableringen af et kontinuert forløb af Hovborg Nordre Bæk, vil sikre fri og uhindret faunapassage for vandrende fisk og smådyr, ligesom udlægningen af sten vil være med til at forbedre strækningens fysiske forhold. Gennemførelse af projektforslaget vil således være medvirkende til at højne den økologiske tilstand på vandløbsstrækningen, hvor det vurderes at der på sigt kan ske målopfyldelse.

Vandplanindsatserne (RIB-00211, RIB-00644 og RIB-00645) vurderes ikke at kunne gennemføres indenfor de af staten fastsatte referenceværdier. Omkostningseffektiviteten er ud fra anlægsbudgetterne og referenceværdierne beregnet til hhv. 10,5; 2,4 og 2,3 og projekterne anses derfor ikke som omkostningseffektive (jf. bek. nr. 1023 af 29/06/2016).



- Signatur**
- ▼ Vandplanindsats spærring
 - Vandplanindsats rørlægning
 - Vandløbstema
 - DVFI
 - Matrikel
- Beskyttet natur**
- Eng
 - Mose
- VP2010-2015 Økologisk tilstand**
- Moderat
 - Ukendt
- LER**
- 10/15 kv kabel (SE)
 - Kabel (TDC)
 - Vandledning (privat)

Dato	Konst./Tegn	RAMBOLL
04-07-2016	AKRA	
Projektnr. 1100021068	Mål 1:2.000 (A3)	Englandsgade 25, 5000 Odense C Tlf. 6542 5800 Fax. 6542 5999 www.ramboll.dk
Hovborg Nordre Bæk (RIB-00644, RIB-00645, RIB-00211)		
Vejen Kommune		
Bilag 1		Rev.
Eksisterende forhold		0



RIB-00645
 - Rørlægning fjernes (ny st. 2.666-2.708 m)
 - Udlægning af grus/sten for at skabe et varieret forløb
 - Etablering af to rørbroer (Ø80) til maskiner/kreatur
 - Gennemsnitligt fald ca. 10 ‰

RIB-00644
 - Rørlægning fjernes (ny St. 2.480-2.562 m)
 - Udlægning af grus/sten for at skabe et varieret forløb
 - Etablering af rørbro (Ø80) til kreaturer
 - Gennemsnitligt fald ca. 7,5 ‰

RIB-00211
 - Bygning (inkl. fundament) fjernes
 - Arealet udplaneres
 - Vendeplads bevares
 - Vandløb genslynges på dambrugsarealet (St. 2.192-2.390 m)
 - Etablering af rørbro (Ø80) for gående passage
 - Forløbet suppleres med grus/sten
 - Gennemsnitligt fald ca. 5,5 ‰

- Signatur**
- ▼ Vandplanindsats spærring
 - Vandplanindsats rørlægning
 - Eksisterende vandløb
 - Terrænregulering
 - Rørlagt vandløb
 - Projektforslag
 - ◆ Stationering (ekst.)
 - ◆ Stationering (ny)
 - Matrikel
 - ▨ Sø (forslag)

Dato	Konst./Tegn
22-08-2016	AKRA
Projektnr. 1100021068	Mål 1:2.000 (A3)
Hovborg Nordre Bæk (RIB-00644, RIB-00645, RIB-00211)	
Vejen Kommune	
Bilag 2	
Projektforslag	

RAMBOLL
 Englandsgade 25,
 5000 Odense C
 Tlf. 6542 5800
 Fax. 6542 5999
 www.ramboll.dk

Hovborg Nordre Bæk (RIB-00211, RIB-00644, RIB-00645)

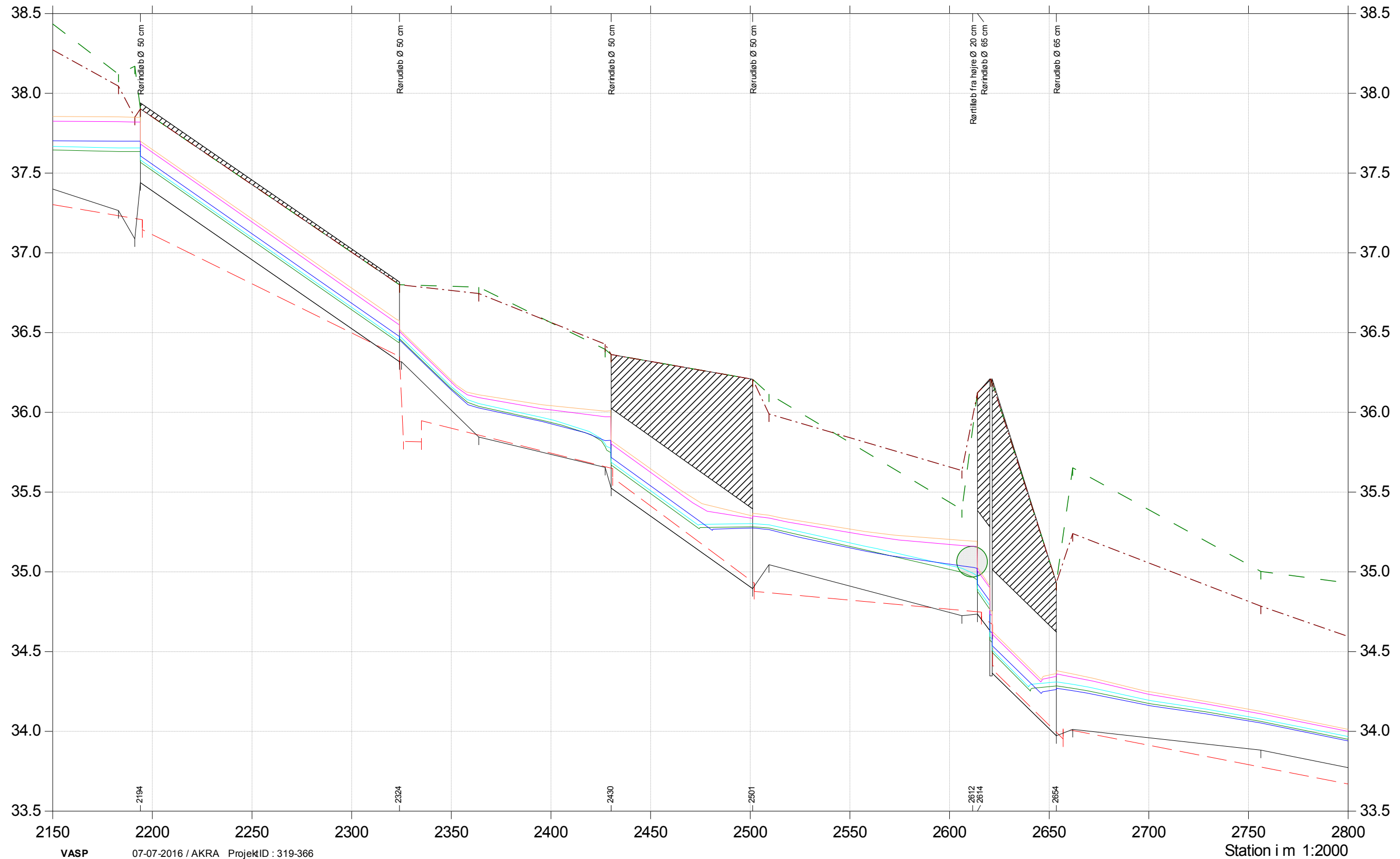


Længdeprofil, vandspejlsberegninger (ekst.)

Vandspejlsberegninger, Manningtal med.min., som.mid.: M=10
vin.mid., med.maks., 10-års maks.: M=20

- Terraen H
- Terraen V
- Bund (ekst.)
- Bund (regulativ)
- Vandføring_median maks._195,0 l/s
- Vandføring_vinter middel_97,2 l/s
- Vandføring_sommermiddel_68,9 l/s
- Vandføring_med.min_55,9 l/s
- Vandføring_10 års maks._221,9 l/s

Kote i m DVR90 1:25



Hovborg Nordre Bæk (RIB-00211, RIB-00644, RIB-00645)

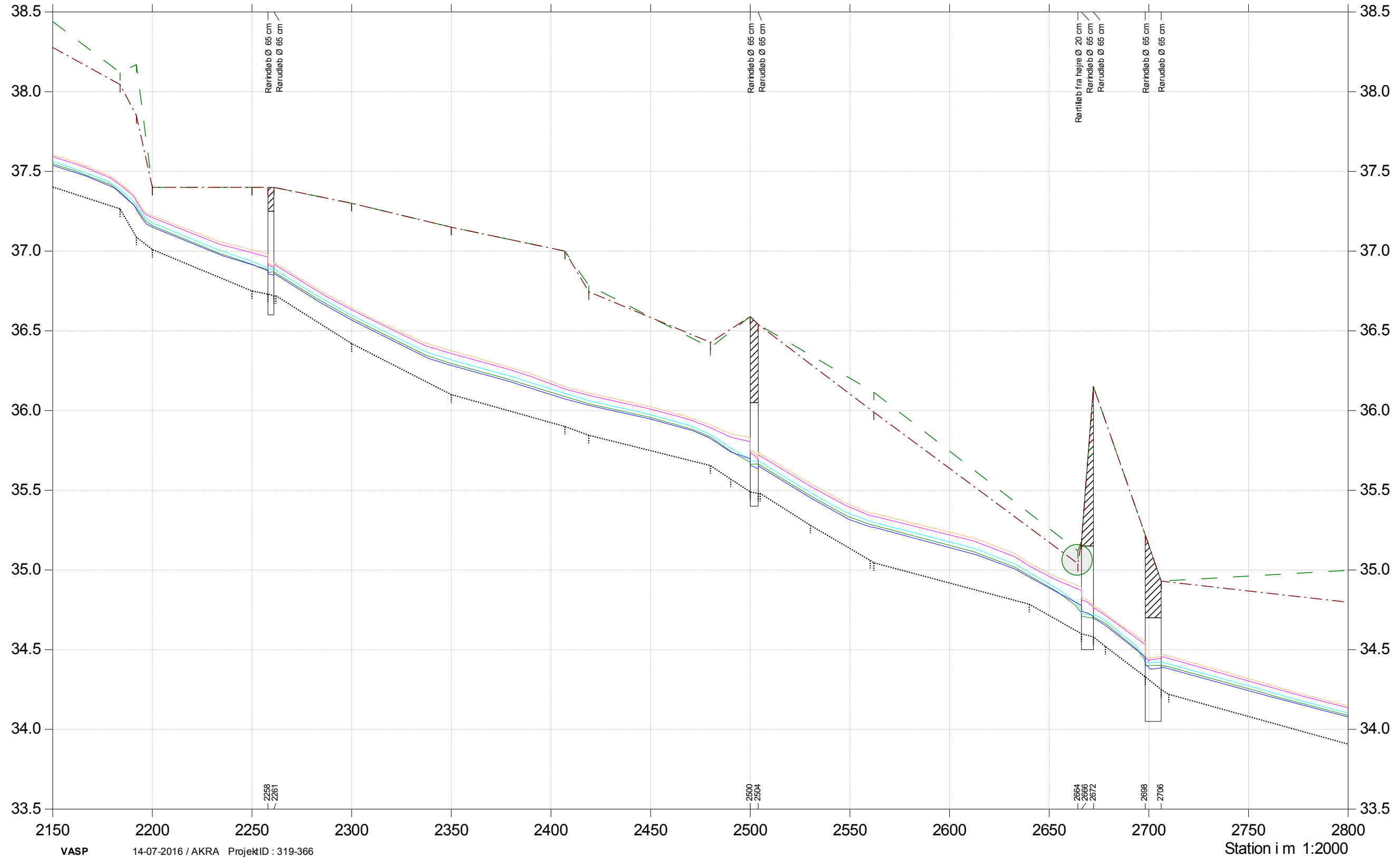


Længdeprofil, vandspejlsberegninger (projekt)

Vandspejlsberegninger, Manningtal med.min., som.mid.: M=10
vin.mid., med.maks., 10-års maks.: M=20

- Vandføring_med.min_55,9 l/s
- Terræn H
- Terræn V
- Bund (projekt)
- Vandføring_10 års maks._221,9 l/s
- Vandføring_median maks._195,0 l/s
- Vandføring_vintermiddel_97,2 l/s
- Vandføring_sommermiddel_68,9 l/s

Kote i m DVR90 1:25



Hovborg Nordre Bæk (RIB-00211, RIB-00644, RIB-00645)

Tværsnitsprofil, vandspejlsberegninger

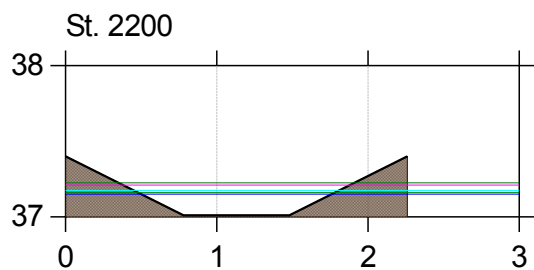
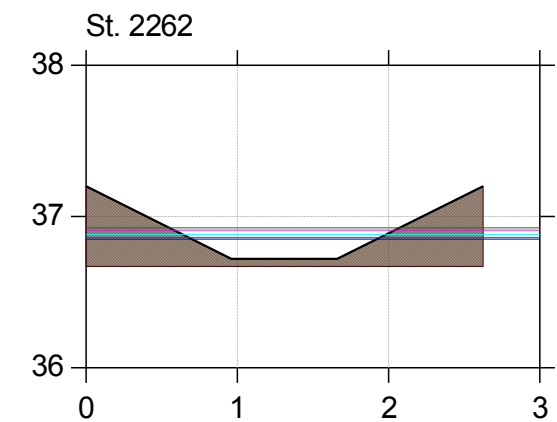
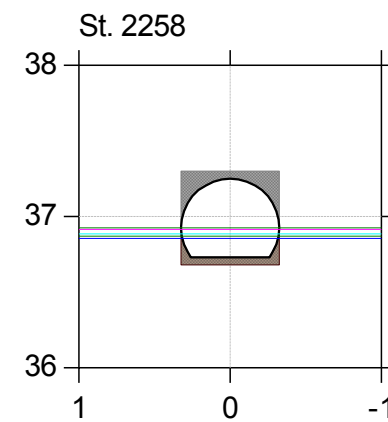
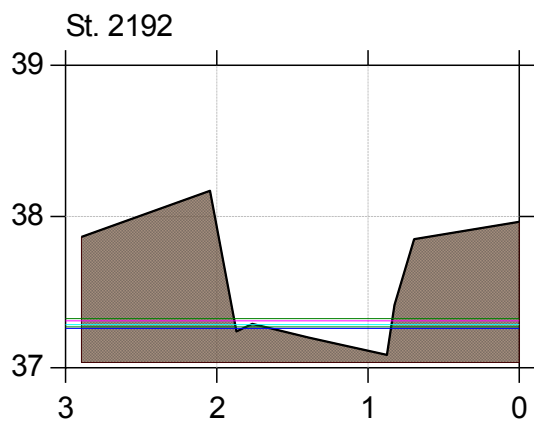
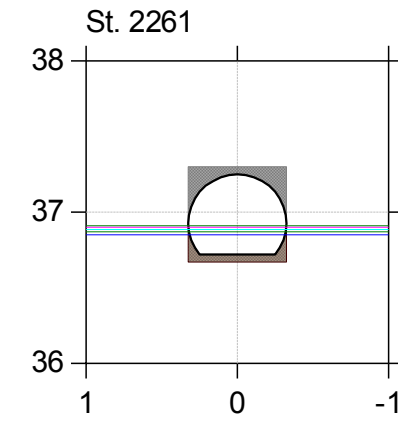
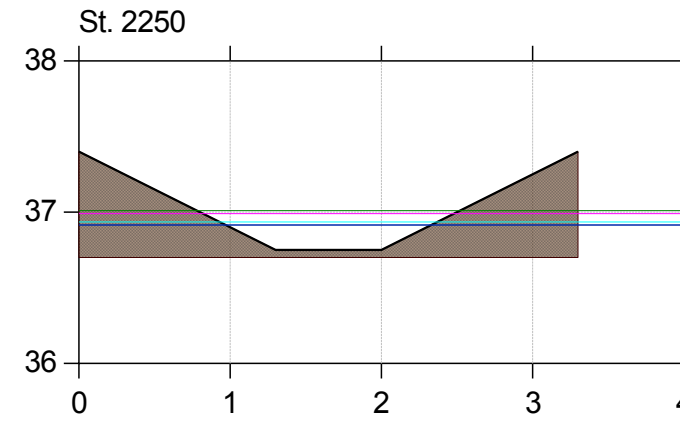
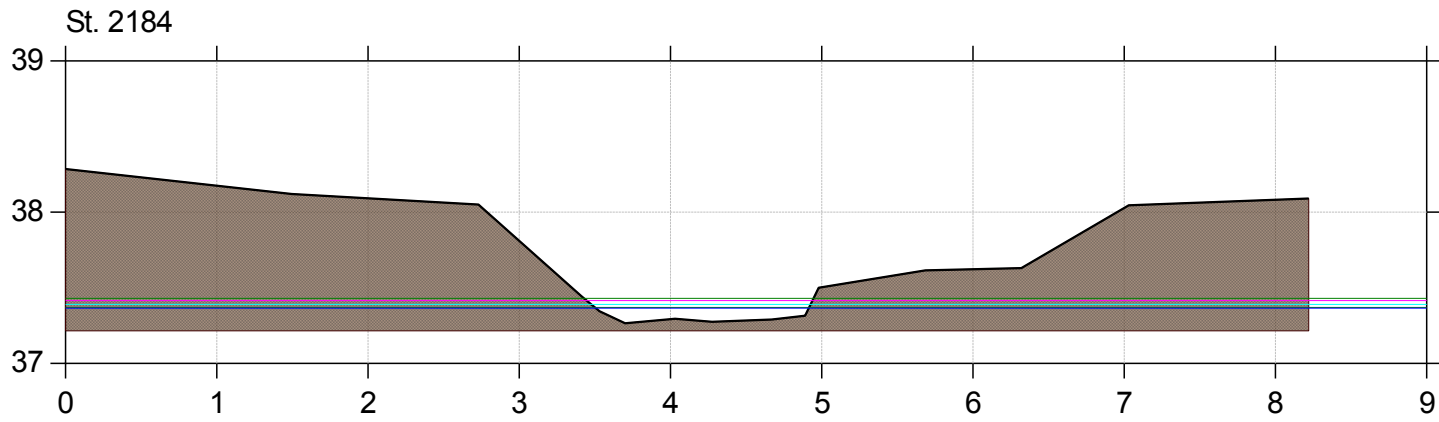
Lodret akse : Kote i m DVR90, skala 1:50

Vandret akse : Afstand i m, skala 1:50

med.min., som.mid.: M=10

vin.mid., med.maks., 10-års maks.: M=20

- Afstrømning_vin.mid.
- Afstrømning_som.mid.
- Afstrømning_med.min.
- Bund (projekt)
- Afstrømning_10 års.maks
- Afstrømning_med.maks



Hovborg Nordre Bæk (RIB-00211, RIB-00644, RIB-00645)

Tværsnitsprofil, vandspejlsberegninger

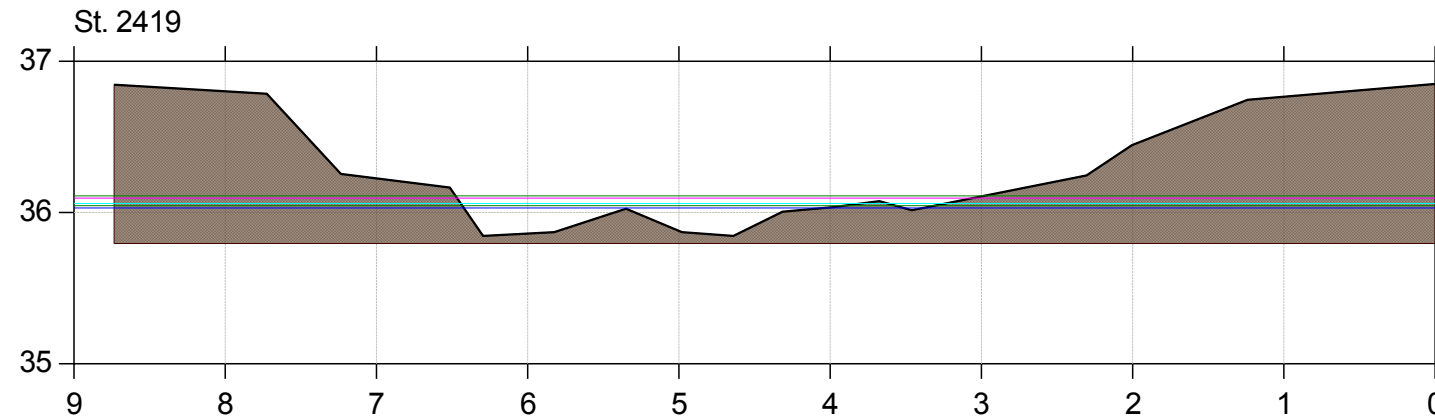
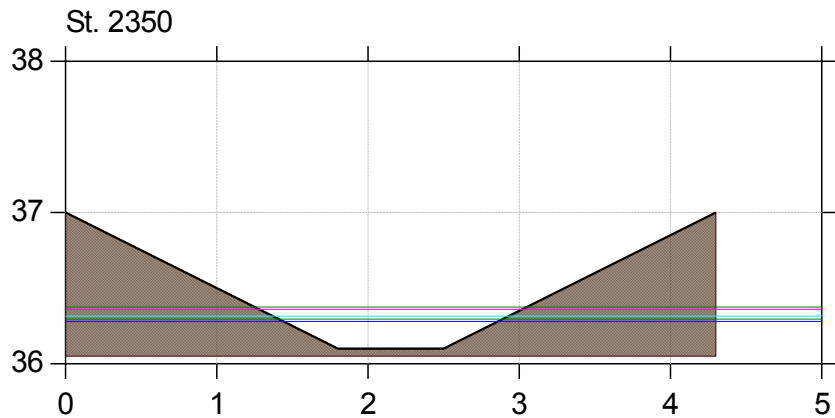
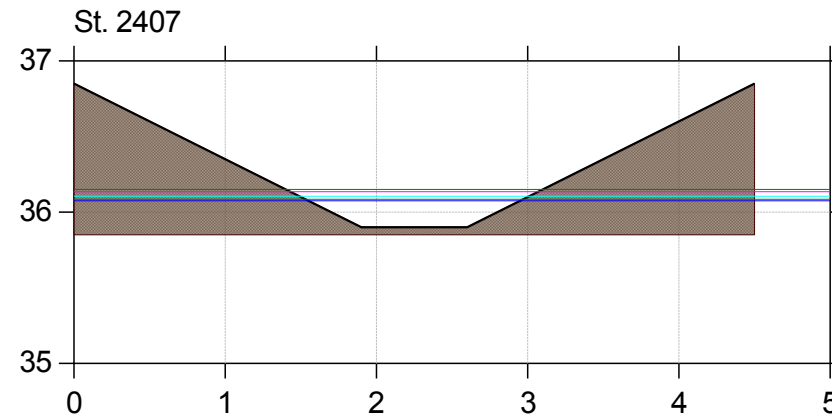
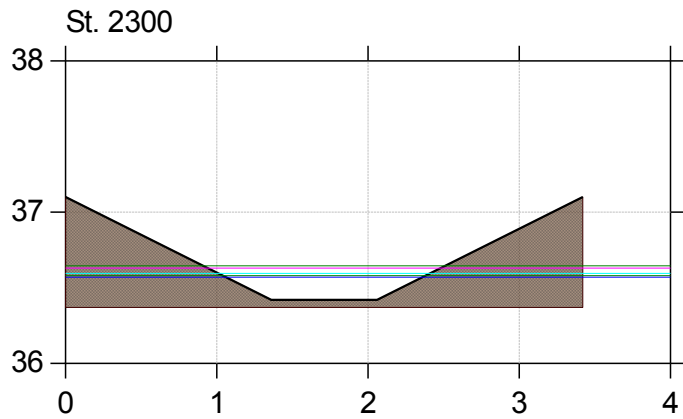
Lodret akse : Kote i m DVR90, skala 1:50

Vandret akse : Afstand i m, skala 1:50

med.min., som.mid.: M=10

vin.mid., med.maks., 10-års maks.: M=20

- Afstrømning_vin.mid.
- Afstrømning_som.mid.
- Afstrømning_med.min.
- Bund (projekt)
- Afstrømning_10 års.maks
- Afstrømning_med.maks



Hovborg Nordre Bæk (RIB-00211, RIB-00644, RIB-00645)

Tværsnitsprofil, vandspejlsberegninger

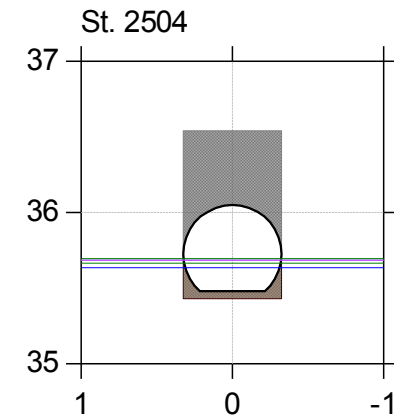
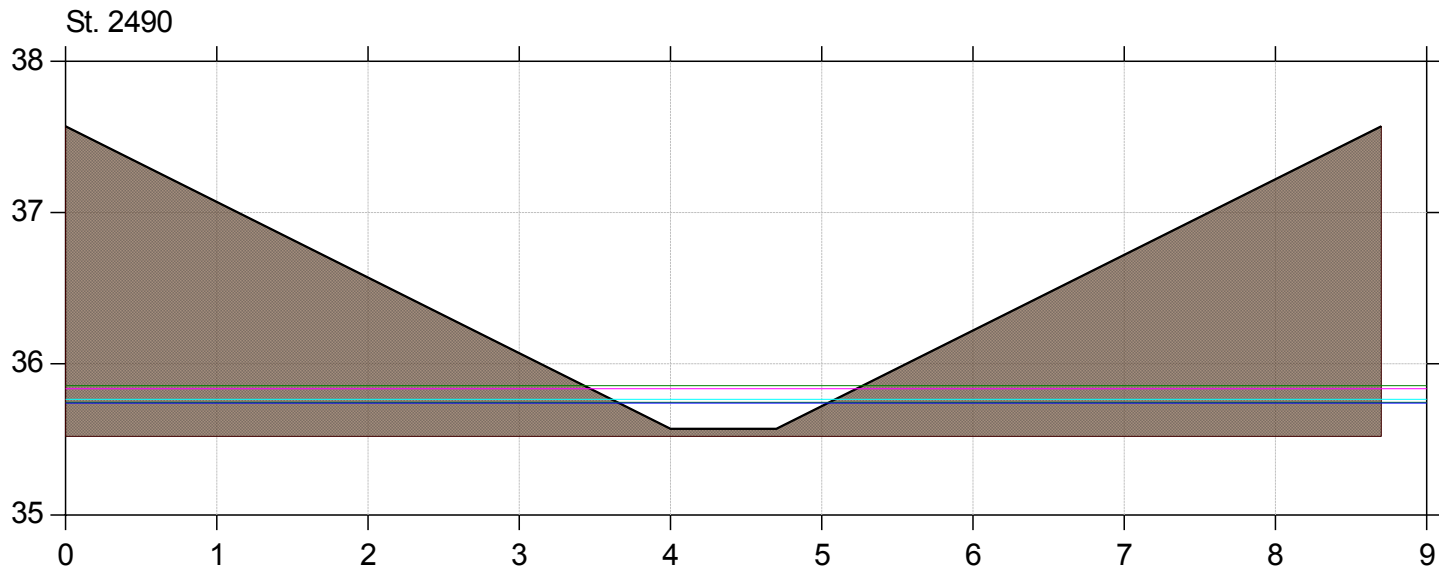
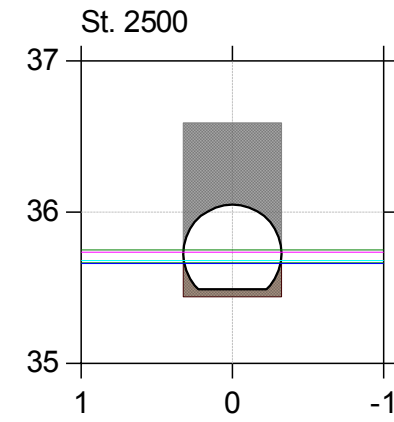
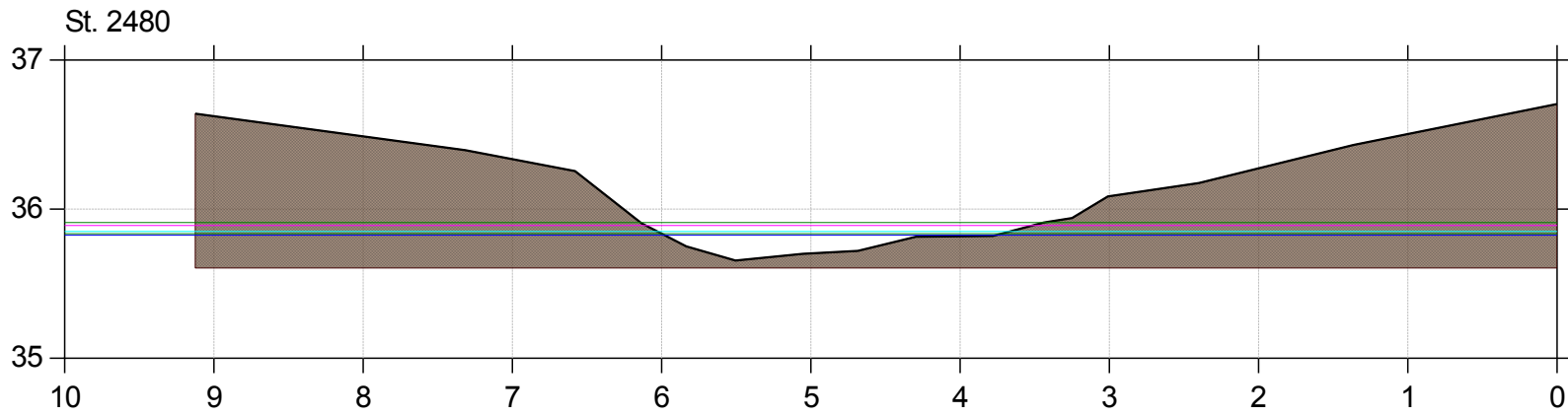
Lodret akse : Kote i m DVR90, skala 1:50

Vandret akse : Afstand i m, skala 1:50

med.min., som.mid.: M=10

vin.mid., med.maks., 10-års maks.: M=20

- Afstrømning_vin.mid.
- Afstrømning_som.mid.
- Afstrømning_med.min.
- Bund (projekt)
- Afstrømning_10 års.maks
- Afstrømning_med.maks



Hovborg Nordre Bæk (RIB-00211, RIB-00644, RIB-00645)

Tværsnitsprofil, vandspejlsberegninger

Lodret akse : Kote i m DVR90, skala 1:50

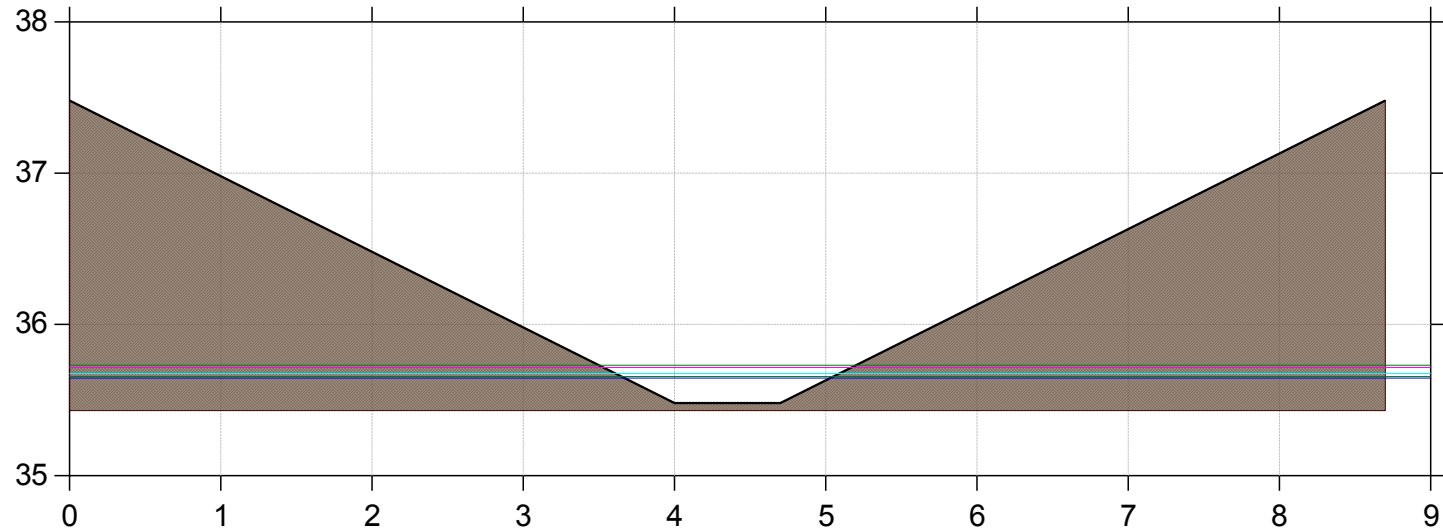
Vandret akse : Afstand i m, skala 1:50

med.min., som.mid.: M=10

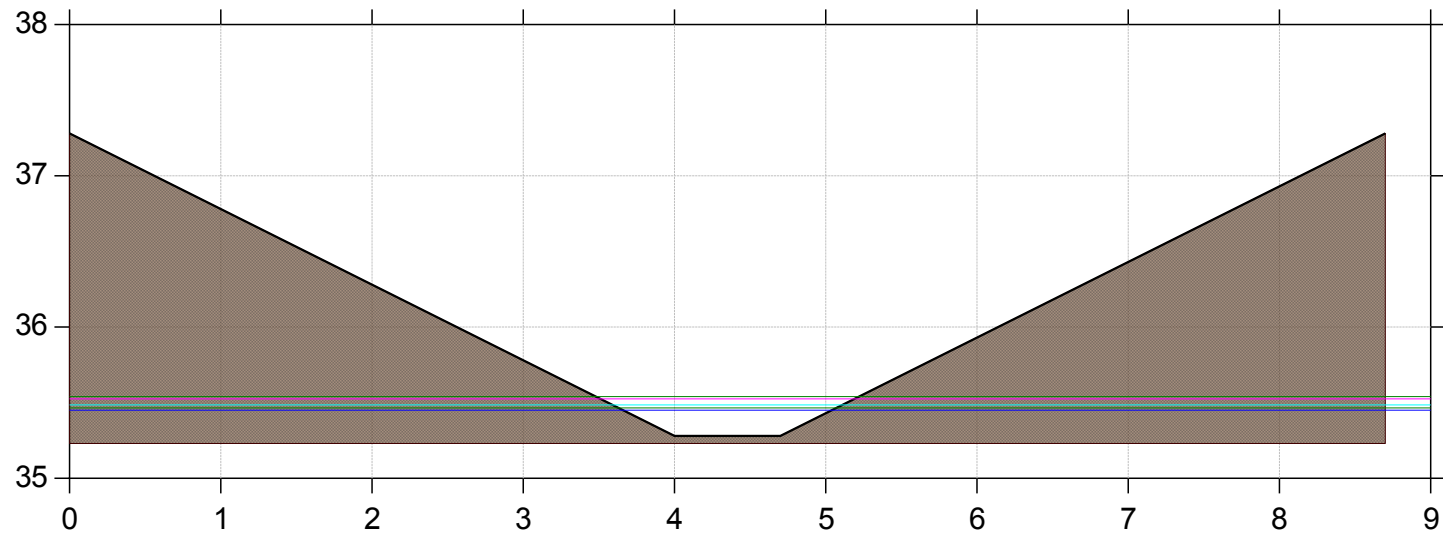
vin.mid., med.maks., 10-års maks.: M=20

- Afstrømning_vin.mid.
- Afstrømning_som.mid.
- Afstrømning_med.min.
- Bund (projekt)
- Afstrømning_10 års.maks
- Afstrømning_med.maks

St. 2505



St. 2530



Hovborg Nordre Bæk (RIB-00211, RIB-00644, RIB-00645)

Tværsnitsprofil, vandspejlsberegninger

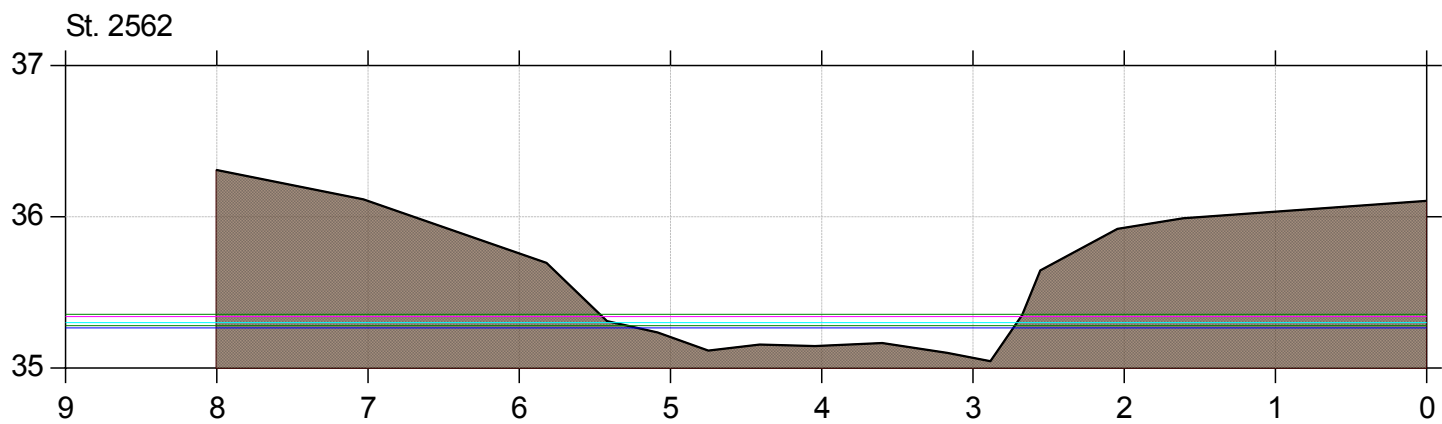
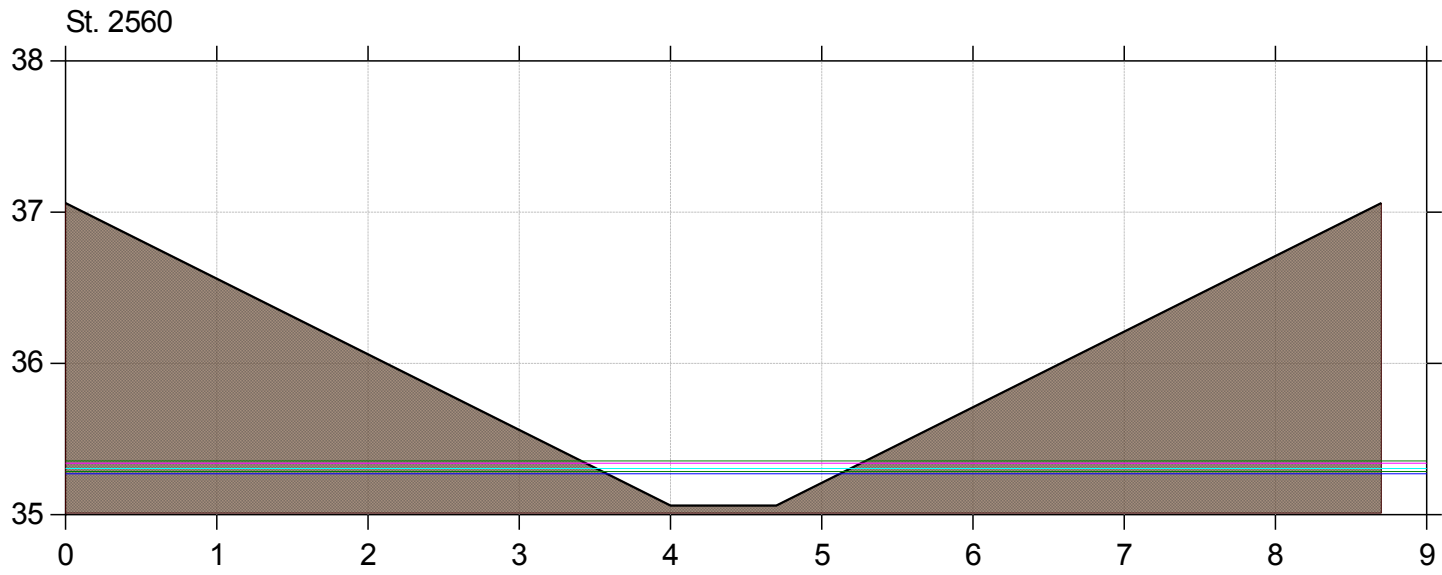
Lodret akse : Kote i m DVR90, skala 1:50

Vandret akse : Afstand i m, skala 1:50

med.min., som.mid.: M=10

vin.mid., med.maks., 10-års maks.: M=20

- Afstrømning_vin.mid.
- Afstrømning_som.mid.
- Afstrømning_med.min.
- Bund (projekt)
- Afstrømning_10 års.maks
- Afstrømning_med.maks



Hovborg Nordre Bæk (RIB-00211, RIB-00644, RIB-00645)

Tværsnitsprofil, vandspejlsberegninger

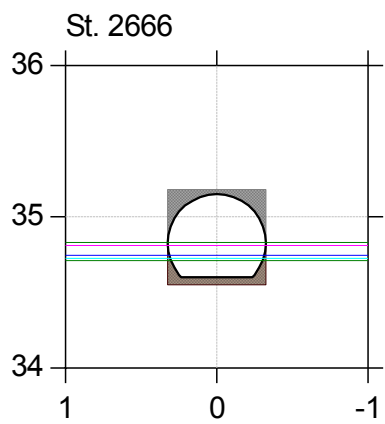
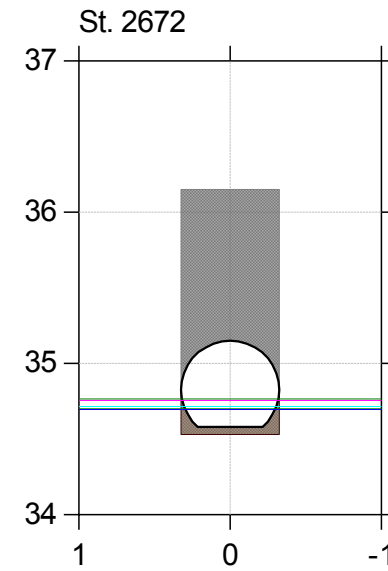
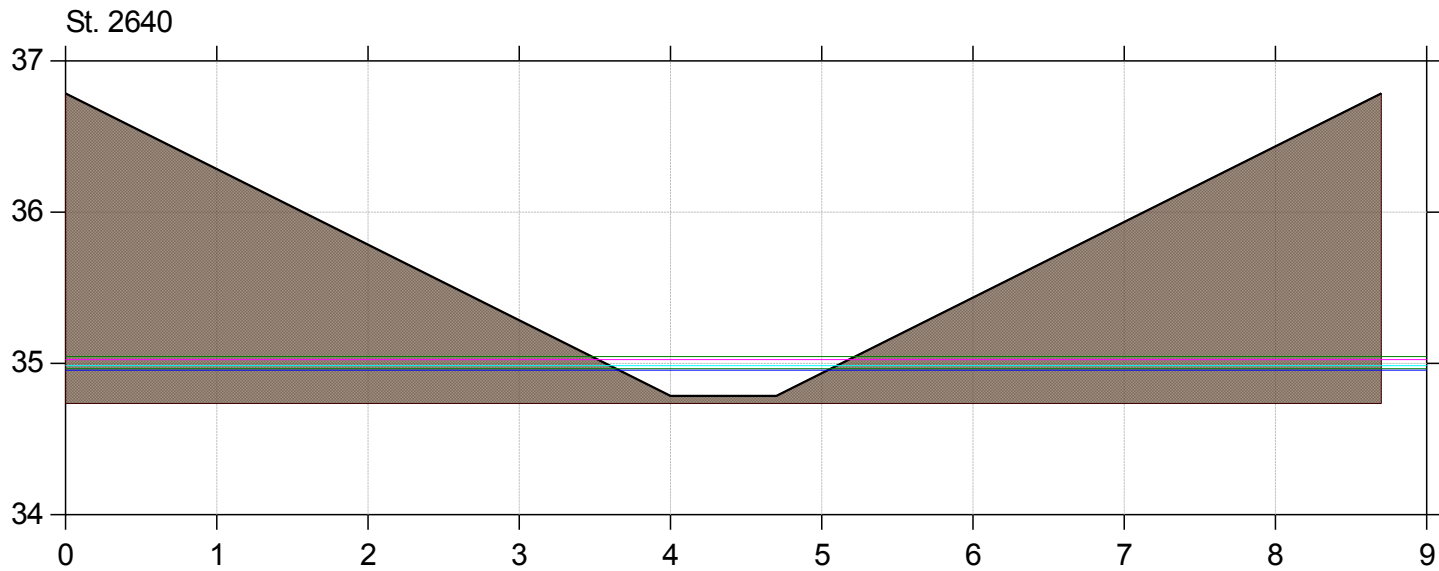
Lodret akse : Kote i m DVR90, skala 1:50

Vandret akse : Afstand i m, skala 1:50

med.min., som.mid.: M=10

vin.mid., med.maks., 10-års maks.: M=20

- Afstrømning_vin.mid.
- Afstrømning_som.mid.
- Afstrømning_med.min.
- Bund (projekt)
- Afstrømning_10 års.maks
- Afstrømning_med.maks



Hovborg Nordre Bæk (RIB-00211, RIB-00644, RIB-00645)

Tværsnitsprofil, vandspejlsberegninger

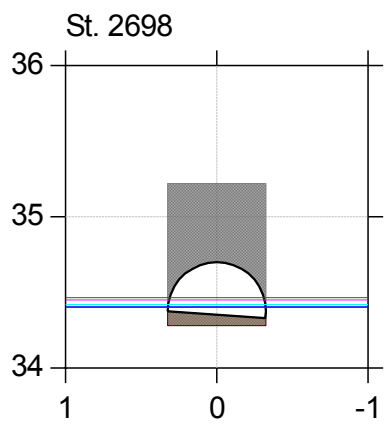
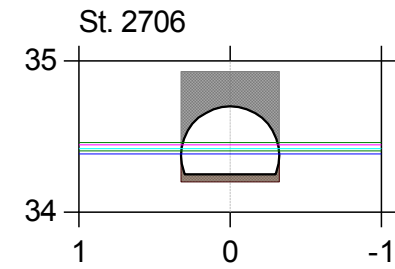
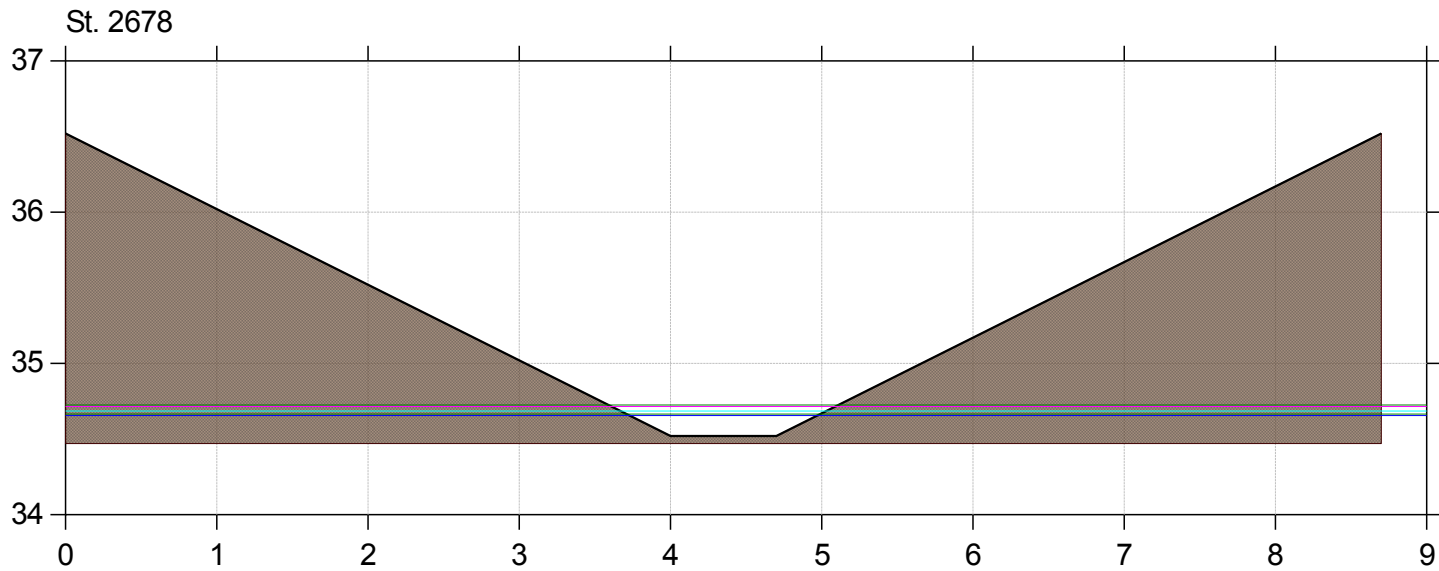
Lodret akse : Kote i m DVR90, skala 1:50

Vandret akse : Afstand i m, skala 1:50

med.min., som.mid.: M=10

vin.mid., med.maks., 10-års maks.: M=20

- Afstrømning_vin.mid.
- Afstrømning_som.mid.
- Afstrømning_med.min.
- Bund (projekt)
- Afstrømning_10 års.maks
- Afstrømning_med.maks



Hovborg Nordre Bæk (RIB-00211, RIB-00644, RIB-00645)



Bilag 4.0

Tværsnitsprofil, vandspejlsberegninger

Lodret akse : Kote i m DVR90, skala 1:50

Vandret akse : Afstand i m, skala 1:50

med.min., som.mid.: M=10

vin.mid., med.maks., 10-års maks.: M=20

- Afstrømning_vin.mid.
- Afstrømning_som.mid.
- Afstrømning_med.min.
- Bund (projekt)
- Afstrømning_10 års.maks
- Afstrømning_med.maks

